

## Metris

### Einhebel-Bidetmischer mit Zugstangen-Ablaufgarnitur

Oberfläche: **Chrom** Artikelnummer: **31280000**



#### Beschreibung

##### Merkmale

- besteht aus: Einhebel-Bidetmischer, Ablaufgarnitur
- Ausladung: 123 mm
- Auslaufhöhe: 112 mm
- Kugelgelenk-Strahlformer
- Strahlart: Laminarstrahl
- maximale Durchflussmenge bei 3 bar: 7,5 l/min
- Keramikmischsystem
- Temperaturbegrenzung einstellbar
- für Durchlauferhitzer geeignet
- Zugstangen-Ablaufgarnitur G 1¼
- Material Ablaufventil: Metall
- Anschlussart: G ¾ Anschlussschläuche
- DVGW NW-6506CM0347
- P-IX 19417/IO
- EPD Basin Faucets

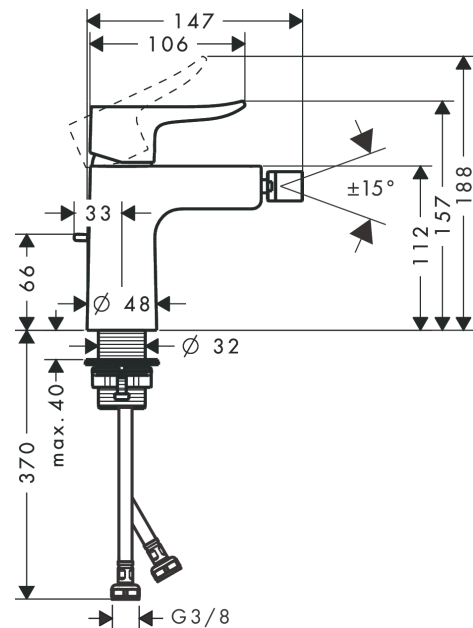
#### Zertifikate / Nachhaltigkeit



#### Produktabbildung



#### Maßzeichnung



**Metris**

**Einhebel-Bidetmischer mit Zugstangen-Ablaufgarnitur**

Oberfläche: **Chrom** Artikelnummer: **31280000**



**Durchflussdiagramm**

