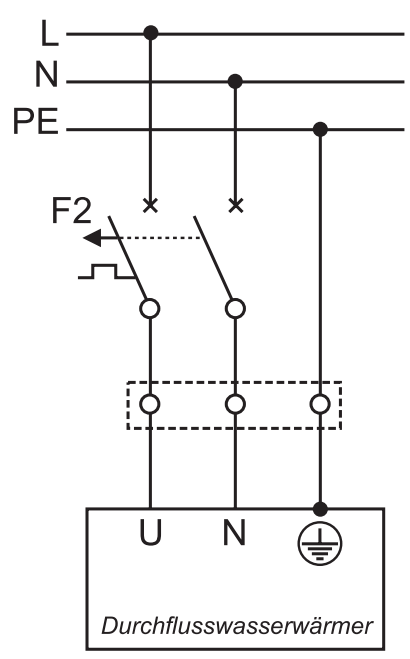


# ***MONTAGE- UND GEBRAUCHSANLEITUNG***

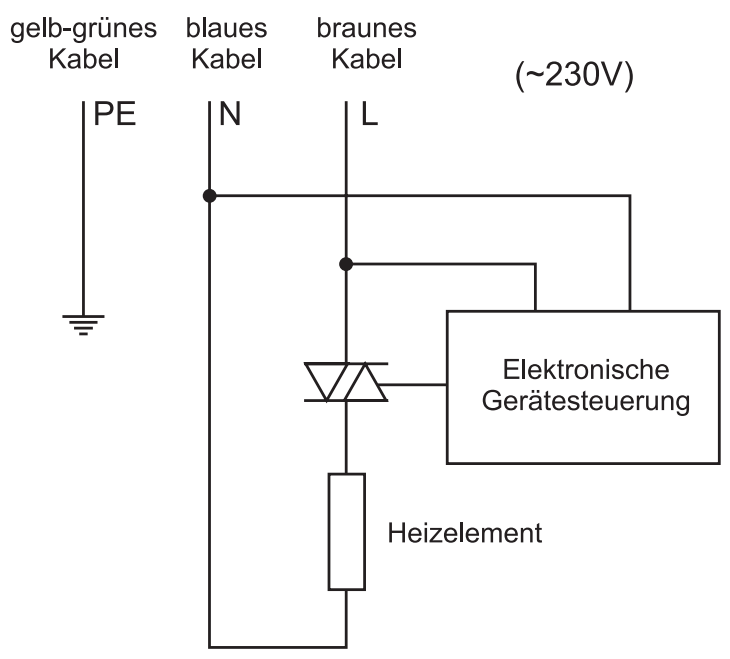
***Durchlauferhitzer  
Typ PERFECT 350, 400, 450, 500 elektronik***

1

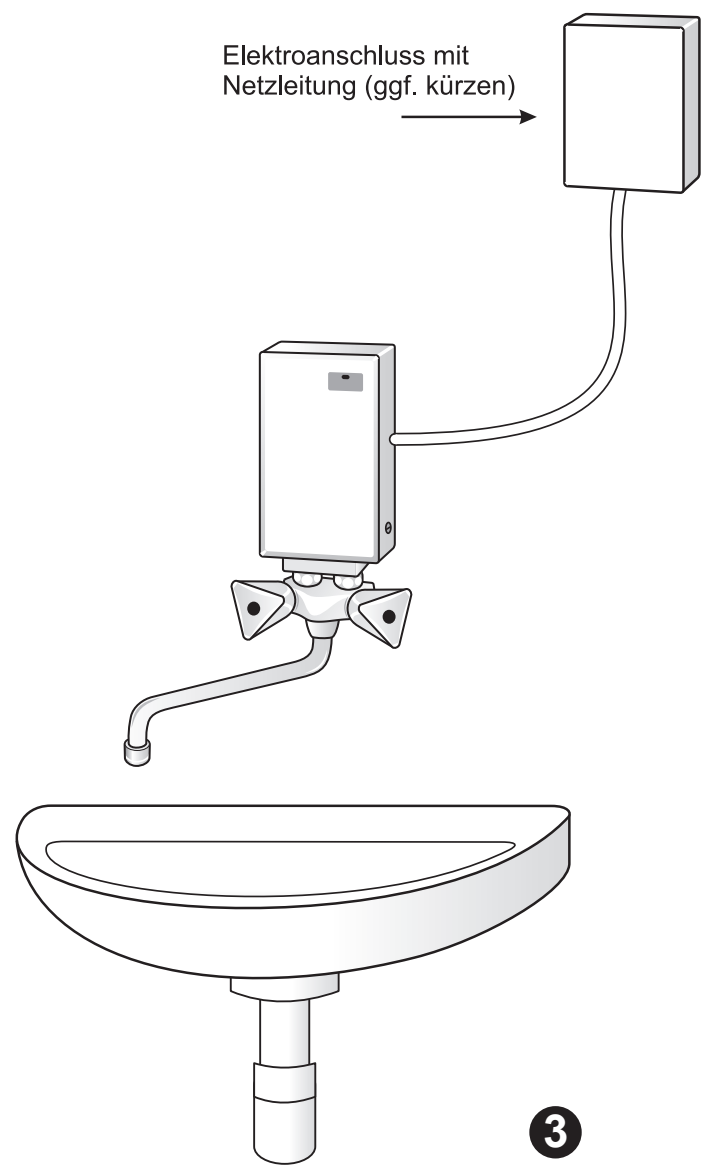


- F2 – Zweipol-Leitungsschutzschalter
- L – Phasenleiter
- N – Neutraleiter
- PE – Schutzleiter

2

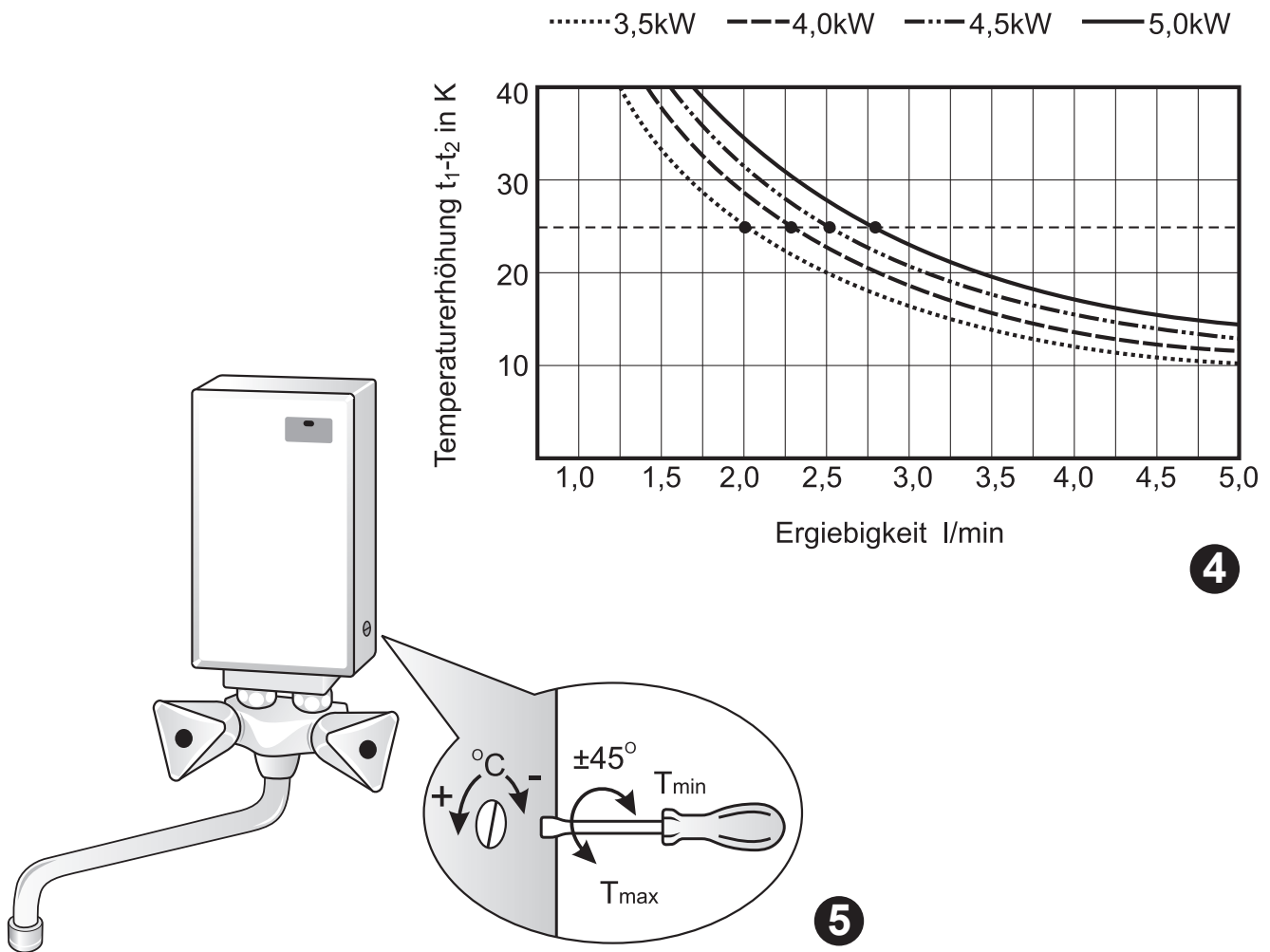


Elektroanschluss mit  
Netzleitung (ggf. kürzen)



2

3



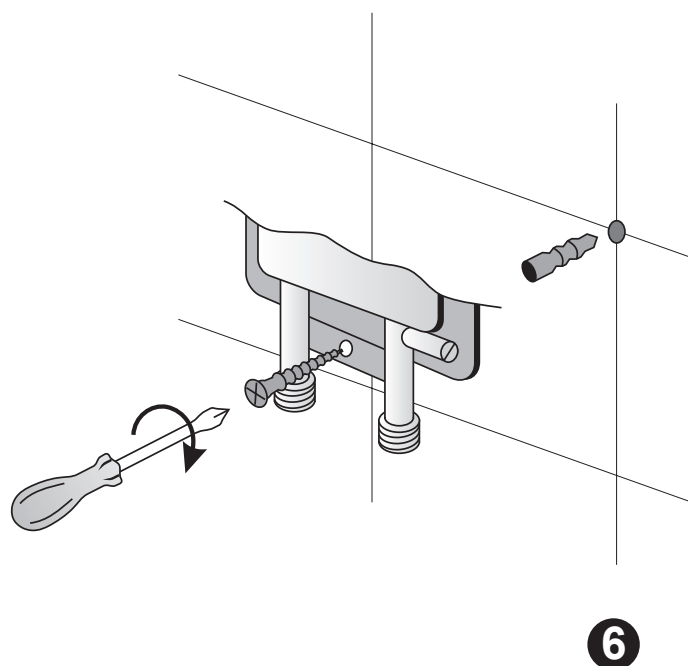
Erhitzer ist mit einem Dübel und einer Schraube mit einem Durchmesser von 6 mm an der Wand zu befestigen.

Befestigung des Erhitzers an der Wand:

1. Gerätehaube abnehmen.
2. Erhitzer an die Armatur festschrauben.
3. Bohrpunkt durch die Öffnung zwischen dem Wassereinlauf und -auslauf des Gerätes an der Wand markieren.
4. Erhitzer von der Armatur abschrauben und die Öffnung bohren.
5. Dübel in der Öffnung platzieren, Erhitzer erneut an die Armatur festschrauben und mit der Schraube an der Wand befestigen.
6. Gerätehaube aufsetzen.

### Warnung!

**Vor dem Bohren den Verlauf der Wasserleitungen prüfen, damit die Wasserinstallation nicht beschädigt wird.**





**Vor Installation und Benutzung des Gerätes lesen Sie bitte sorgfältig diese Gebrauchsanleitung!**

## **Sicherheitshinweise**

---

- Die Wasser- und Elektro-Installation, sowie die erste Inbetriebnahme müssen von einem konzessioniertem Fachmann unter Beachtung aller Sicherheitsvorschriften durchgeführt werden.
- Bei Montage des Gerätes sind die Schutzbereiche nach DIN VDE 0100 Teil 701 zu beachten.
- Gerät nur benutzen, nachdem es korrekt installiert wurde und sich technisch in einwandfreiem Zustand befindet!
- Gerät nur in einem frostfreien Raum installieren! Das Gerät darf niemals Frost ausgesetzt werden.
- Elektrischen Anschluss des Gerätes erst dann vornehmen, wenn das Gerät vollständig mit Wasser gefüllt ist.
- Keine technischen Änderungen am Gerät oder an den Elektro- und Wasserleitungen vornehmen!
- Nie Gerät öffnen, ohne vorher die Stromzufuhr dauerhaft zu unterbrechen!
- Achtung, nach längerer Durchlaufzeit von heißem Wasser können auch die Armaturen heiß werden!
- Das Gerät muss geerdet werden!
- Dieses Gerät ist nicht dafür bestimmt durch Personen (einschließlich Kinder), mit eingeschränkten physischen, sensorischen oder geistigen Fähigkeiten oder mangels Erfahrung und/oder mangels Wissen benutzt zu werden, es sei denn sie werden durch eine für ihre Sicherheit zuständige Person beaufsichtigt oder erhalten von ihr Anweisungen wie das Gerät zu benutzen ist.
- Kinder sollten beaufsichtigt werden, um sicherzustellen, dass sie nicht mit dem Gerät spielen.
- **WARNUNG!** Nicht einschalten, wenn die Möglichkeit besteht, dass das Wasser im Wasserwärmer gefroren ist.
- Das Gerät muss dauerhaft fest angeschlossen werden.
- Installationsseitig ist eine allpolige Trennvorrichtung entsprechend den Errichtungsbestimmungen einzubauen, die an jedem Pol entsprechend der Überspannungskategorie III für volle Trennung aufweist.
- Der Wasserehrwärmer muß an den Schutzleiter angeschlossen werden
- Der spezifische Wasserwiderstand darf nicht unter 1300  $\Omega\text{cm}$  liegen. Der spezifische Wasserwiderstand kann bei dem zuständigen Wasserversorgungsunternehmen erfragt werden.
- Vor jedem Abmontieren des Erhitzers von der Armatur die Stromzufuhr unterbrechen, andernfalls kann es zur Beschädigung des Heizelements kommen. Nichtbeachtung der folgenden Montageanleitung führt zum Verlust des Garantieanspruchs.

## **Verwendung und Gebrauch**

---

**Dieser Klein-Durchlauferhitzer ist zur Warmwasserversorgung einer einzelnen Zapfstelle bestimmt und nur für die Erwärmung von Trinkwasser mit einem spezifischen Wasserwiderstand von  $\geq 1300\Omega\text{cm}$  bei  $15^\circ\text{C}$  zugelassen.**

**Durchlauferhitzer Perfect 350, 400, 450, 500 darf nicht direkt an die Wand montiert werden. Das Gerät muss an die Armatur festgeschraubt werden.**

**Durchlauferhitzer Perfect 350, 400, 450, 500 darf nur in Verbindung mit der originalen im Lieferumfang enthaltenen Armatur in Betrieb genommen werden.**

**Jeglicher Gebrauch anderer Art ist unzulässig.**

Durch Öffnen des Warmwasserventiles der Entnahmearmatur schaltet der Durchlauferhitzer automatisch ein und erwärmt das Wasser während es durch das Gerät fließt. Nur in dieser Zeit verbraucht das Gerät Strom.

Die Erhöhung der Wassertemperatur ist dabei von der Durchflussmenge abhängig (siehe Abb. 4). Aus diesem Grund ist zu beachten:

- für höhere Wassertemperatur – Warmwasserzufuhr reduzieren
- für niedrigere Wassertemperatur – Kaltwasser zumischen.

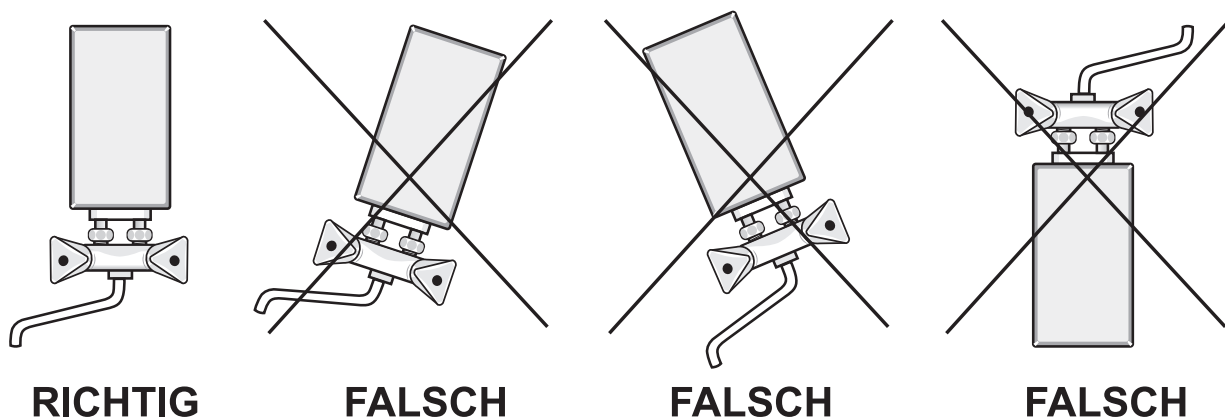
Unterschiedliche Zulauftemperaturen und Druckschwankungen können die Auslauf-temperatur beeinflussen. Im Winter kann aufgrund der niedrigen Zulauf-temperatur die gewünschte Auslauf-temperatur evtl. nur dann erreicht werden, wenn die Durchflussmenge vermindert wird.

Bei zu geringer Durchflussmenge, zu niedrigem Fließdruck oder beim Schließen des Warmwasserventiles schaltet das Gerät automatisch ab. Für eine optimale Wasserbereitstellung sind die beige-gepackten Spezial-Strahlregler bzw. Handbrausen zu verwenden.

### **Warnung!!!**

**Der Erhitzer darf nicht bei angeschalteter Stromzufuhr montiert, demontiert oder seitlich verdreht werden.**

**Das Gerät darf nur in der auf der Abbildung 1 dargestellten Position montiert und angewendet werden. Anwendung des Erhitzers in einer anderen Position führt zur Beschädigung des Heizelements und zum Verlust des Garantieanspruchs.**



**6**

## Entlüften

---

Um eine Beschädigung des Heizelementes zu vermeiden, muss das Gerät vor der ersten Inbetriebnahme entlüftet werden.

Nach jeder Entleerung (z.B. nach Arbeiten in der Wasserinstallation, wegen Frostgefahr oder nach Reparaturen am Gerät) muss das Gerät vor der Wiederinbetriebnahme erneut entlüftet werden.

1. Stromzufuhr durch Sicherungen abschalten.
2. Danach das zugehörige Warmwasserzapfventil mehrfach öffnen und schließen, bis keine Luft mehr aus der Leitung austritt und der Durchlauferhitzer luftfrei ist.
3. Erst dann Stromzufuhr zum Durchlauferhitzer wieder einschalten.

## Pflegehinweise

---

Das Gerät und die Armatur nur feucht abwischen. Keine scheuernden oder lösungsmittelhaltigen Reinigungsmittel verwenden.

Strahlregler bzw. Handbrause regelmäßig säubern und erneuern.

Verschmutzungen und Verkalkung der Wasserwege beeinflussen die Funktion. Anzeichen sind z.B. geringerer Durchfluss oder Rauschgeräusche. Lassen Sie in diesem Fall das Gerät vom Fachmann prüfen und ggf. das Filtersieb im Wasserzulauf reinigen (siehe Abbildung 7).

## Montagehinweise

---

Die Montage erfolgt direkt an der Entnahmestelle in einem stets frostfreien Raum. Eine einwandfreie Funktion des Geräts wird nur bei Verwendung der im Lieferumfang enthaltenen Armatur und Zubehörteile gewährleistet.

- Bei Montage des Geräts sind die Schutzbereiche nach DIN VDE 0100 Teil 701 zu beachten.
- Technische Daten und Angaben sind dem Typenschild zu entnehmen.
- Keine Zubehörteile in der Verpackung zurücklassen.
- Für Wartungszwecke muss der Durchlauferhitzer leicht zugänglich sein.
- Vor Anschluss Wasserleitungen gut durchspülen.
- Ein optimaler Betrieb ist bei einem Fließwasserdruck zwischen 0,15-0,4 MPa (1,5-4 bar) gewährleistet. Der Netzdruck darf 1 MPa (10 bar) nicht überschreiten.
- Durchlauferhitzer Perfect 350, 400, 450, 500 Elektronik darf nicht direkt an die Wand montiert werden. Das Gerät muss an die Armatur festgeschraubt werden.
- Durchlauferhitzer Perfect 350, 400, 450, 500 Elektronik darf nur in Verbindung mit der originalen im Lieferumfang enthaltenen Armatur in Betrieb genommen werden.
- Im Falle eines Austauschs des Stromversorgungskabels durch ein längeres Kabel, darf nur eine Leitung mit einem Durchmesser von 3 x 2,5 mm<sup>2</sup> angewendet werden.



## Montage des Erhitzers

---

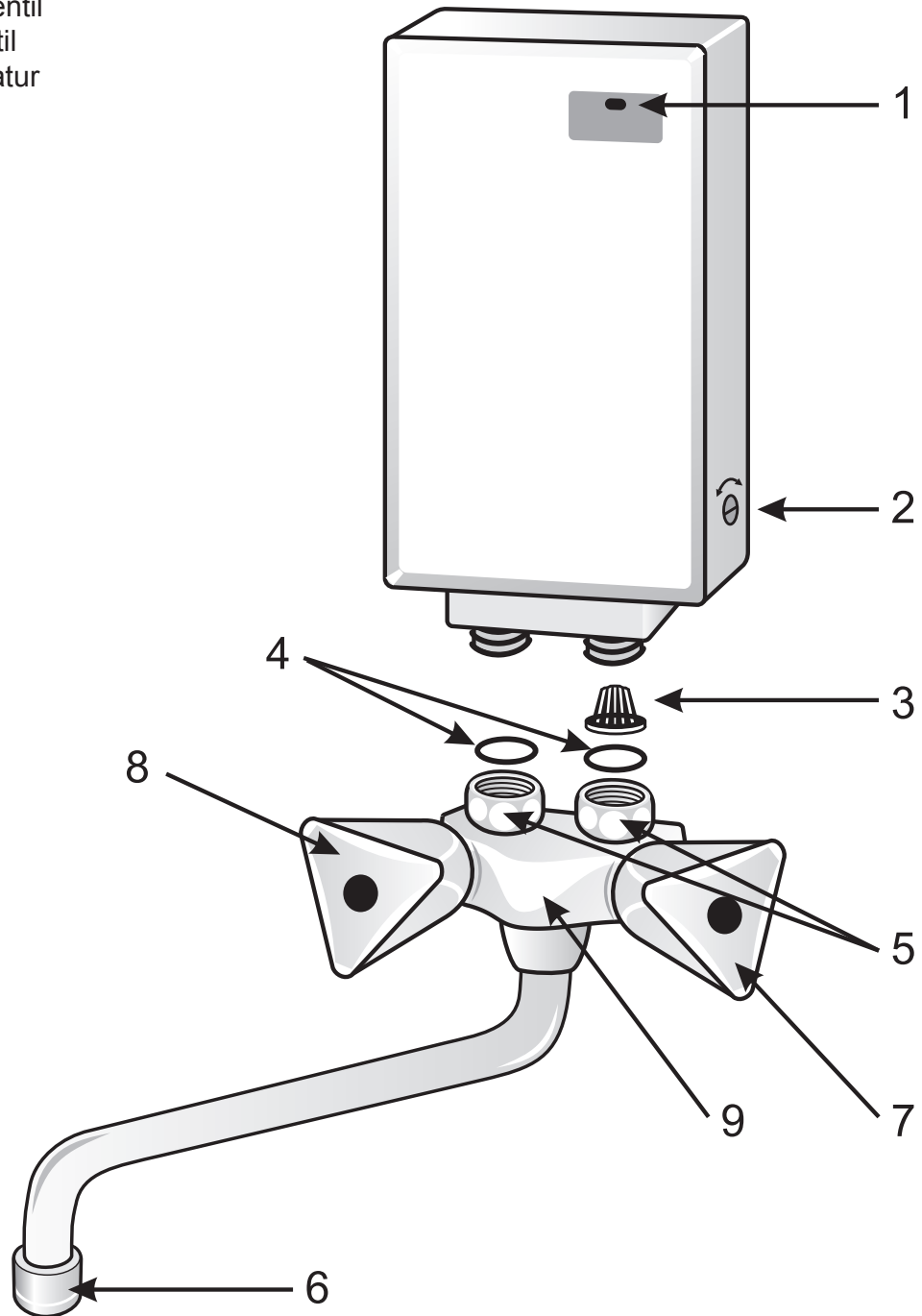
**Vorsicht!**

**Vor jedem Abmontieren des Erhitzers von der Armatur die Stromzufuhr abschalten, andernfalls kann es zur Beschädigung des Heizelements kommen.**

**Garantieanspruch erlischt, wenn das Gerät abweichend von der vorliegenden Anleitung montiert wird.**

## Geräteübersicht:

- 1 – Kontrollleuchte „Power“ – zeigt, dass der Heizkörper eingeschaltet ist
- 2 – Temperaturregler
- 3 – Wasserfilter
- 4 – Dichtungen
- 5 – Armaturenmuttern
- 6 – Spezial-Strahlregler
- 7 – Warmwasserventil
- 8 – Kaltwasserventil
- 9 – Entnahmearmatur



Vor der Montage das Gewinde des Wasserrohres von Ablagerungen befreien, um die Verstopfung des Wasserfilters zu vermeiden. Gewinde der Entnahmearmatur mit einem Dichtungsmittel abdichten und anschließend die Armatur (9) an das Wasserrohr montieren. Sollte sich das Gewinde des Wasserrohres in der Wand befinden, wird eine Rohrverlängerung 1/2 Zoll angewendet, damit der Anschlusspunkt der Armatur nach außen verlagert wird. Dichtungen (4) in die Armaturenmuttern (5) und den Wasserfilter (3) in den Wassereinlauf des Erhitzers reinlegen und den Erhitzer an die Armatur anschließen.

Nach der Montage können anfangs aus der Wasserleitung Verunreinigungen austreten, die den Wasserfilter und den Strahlregler verstopfen können. Um diesem vorzubeugen müssen folgende Tätigkeiten durchgeführt werden:

1. Strahlregler (6) vom Wasserhahn abschrauben
2. Kaltwasserventil (7) für wenige Sekunden öffnen
3. Warmwasserventil (8) für wenige Sekunden öffnen, damit der Erhitzer entlüftet wird
4. Strahlregler wieder an den Wasserhahn aufschrauben

Danach die Dichtheit der hydraulischen Verbindungen prüfen, den Erhitzer an die Elektroinstallation anschließen und die Stromzufuhr einschalten. Justierung der Wassertemperatur durchführen.

**Das Fehlen des Wasserfilters kann zur Beschädigung des Erhitzers durch eingedrungene Verunreinigungen führen.**

## **Elektroanschluss**

---

**Vor dem elektrischen Anschluss das Gerät durch mehrfaches Öffnen und Schließen des Warmwasserventiles der Armatur mit Wasser füllen und vollständig entlüften. Sonst ist ein Schaden am Heizelement möglich!**

- Vor dem elektrischen Anschluss die Zuleitung zum Gerät spannungsfrei schalten.
- Die Netzanschlussleitung muss über eine Geräteanschlussdose nach Stromlaufplan fest abgeschlossen werden (siehe Abbildung 1, 2, 3). **Der Schutzleiter muss angeschlossen werden.**
- Installationsseitig ist eine allpolige Trennung nach VDE 0700 mit einer Kontaktöffnungsweite von  $\geq 3$  mm pro Pol vorzusehen.
- Der Querschnitt der Zuleitung muss der Leistung entsprechend dimensioniert sein.
- Zur Absicherung des Gerätes ist ein Sicherungselement für Leitungsschutz mit einem dem Gerätenennstrom angepassten Auslösestrom zu montieren.



## **Inbetriebnahme**

---

**Noch keinen Strom einschalten!**

1. Warmwasserhahn der Armatur öffnen bis Wasser blasenfrei heraus strömt.
  2. Erst jetzt Sicherung einschalten. Es fließt warmes Wasser.
- Dem Benutzer die Funktion des Gerätes erklären und mit dem Gebrauch vertraut machen.
  - Diese Anleitung dem Benutzer zur Aufbewahrung überreichen.

## **Justierung der Wassermenge**

---

Die maximal erreichbare Temperatur und die maximale Durchflussmenge sind von den örtlichen Gegebenheiten abhängig. Um bei niedrigen Einlauftemperaturen noch eine komfortable Auslauf-temperatur bzw. bei hohen Einlauftemperaturen eine große Durchflussmenge zu erzielen, kann der Durchfluss an der Justierschraube eingestellt werden. Die Drehrichtung ist in der Abbildung 4, 5 dargestellt.



## Selbsthilfe bei Störungen

---

### **Es kommt weniger Wasser als erwartet**

- Wasserfilter verstopft
- Strahlregler verstopft

### **Das Gerät schaltet nicht ein**

- Wasserdurchfluss falsch justiert – zu stark gedämpft
- Wasserfilter verstopft
- Druck in der Wasserinstallation zu niedrig
- mangelnde Stromversorgung aufgrund eines Schadens der Elektroinstallation (z.B. beschädigte Sicherungen)

### **Das Wasser bleibt kalt, obwohl die Leuchte „Power“ an ist**

- Spannung in der Elektroinstallation zu niedrig wegen
- Wassertemperatur am Einlauf zu niedrig
- Wasserdurchfluss zu groß

### **Wasser wird nicht heiß genug**

- Wasserdurchfluss zu stark
- Wassertemperatur am Einlauf zu niedrig
- Spannungsschwankungen in der Elektroinstallation

### **Wasser wird zu heiß**

- Wasserdurchfluss falsch justiert – zu stark gedämpft
- Wasserfilter verstopft
- Druck in der Wasserinstallation zu niedrig
- Strahlregler verstopft

### **Das Gerät schaltet sich ein und aus**

- Druck in der Wasserinstallation schwankt
- Wasserdurchfluss falsch justiert – zu stark gedämpft

### **Wassertemperatur schwankt sprunghaft**

- Spannung in der Elektroinstallation schwankt
- Wasserdurchfluss schwankt wegen temporären Druckschwankungen in der Wasserinstallation

## Lieferumfang

---

Im Lieferumfang sind enthalten:

- |                      |         |
|----------------------|---------|
| 1. Durchlauferhitzer | 1 Stück |
| 2. Armatur           | 1 Stück |
| 3. Gummidichtung     | 2 Stück |
| 4. Wasserfilter      | 1 Stück |

## Technische Daten

Model	Perfect 350 elektronik	Perfect 400 elektronik	Perfect 450 elektronik	Perfekt 500 elektronik
Nenninhalt	0,05 l	0,05 l	0,05 l	0,05 l
Bauart drucklos	0 MPa 0 bar	0 MPa 0 bar	0 MPa 0 bar	0 MPa 0 bar
Heizsystem	Blankwiderstand			
Erforderlicher Wasserwiderstand	$\geq 1300 \Omega\text{cm}$ bei 15 °C	$\geq 1300 \Omega\text{cm}$ bei 15 °C	$\geq 1300 \Omega\text{cm}$ bei 15 °C	$\geq 1300 \Omega\text{cm}$ bei 15 °C
Nennspannung	230V 50Hz	230V 50Hz	230V 50Hz	230V 50Hz
Nennleistung	3,5 kW	4,0 kW	4,5 kW	5,0 kW
Nennstrom	15,2 A	17,4 A	19,6 A	21,7 A
Mind. erforderlicher Leiterquerschnitt	1,5 mm <sup>2</sup>	2,5 mm <sup>2</sup>	2,5 mm <sup>2</sup>	2,5 mm <sup>2</sup>
Warmwasserleistung bei $\Delta t = 25\text{K}$	2,0 l/min	2,3 l/min	2,6 l/min	2,8 l/min
Ausschaltwassermenge	1,2 l/min	1,3 l/min	1,4 l/min	1,5 l/min
Gewicht gefüllt (ca.)	0,7 kg	0,7 kg	0,7 kg	0,7 kg
Abmessungen (H x B x T)	13,5 x 9,5 x 4,5 cm			
Schutzklasse nach VDE	1	1	1	1
Schutzart	IP 25			
Prüfzeichen	Siehe Typenschild			

## UMWELT UND RECYCLING

Das Produkt wurde aus hochwertigen Materialien und Komponenten hergestellt, die recycelbar und wiederverwendbar sind. Dieses Symbol auf Produkten und begleitenden Dokumenten bedeutet, dass elektrische und elektronische Produkte am Ende ihrer Lebensdauer vom Hausmüll getrennt entsorgt werden müssen.

Bringen Sie bitte diese Produkte für die Behandlung, Rohstoffrückgewinnung und Recycling zu den eingerichteten kommunalen Sammelstellen bzw. Werkstoff-sammelhöfen, die diese Geräte kostenlos entgegennehmen.

Die ordnungsgemäße Entsorgung dieses Produktes dient dem Umweltschutz und verhindert mögliche schädliche Auswirkungen auf Mensch und Umwelt, die sich aus einer unsachgemäßen Handhabung der Geräte am Ende ihrer Lebensdauer ergeben

könnten. Genauere Informationen zur nächstgelegenen Sammelstelle bzw. Recyclinghof erhalten Sie bei Ihrer Gemeindeverwaltung.

