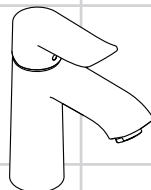
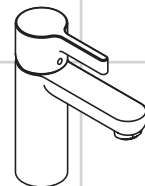


EN Table of contents	1	
Instructions for use / assembly instructions	2	
Assembly	4 - 5	
Adjustment	6	
Operation	7	
Dimensions	8 - 9	
Flow diagram	8 - 9	
Spare parts	10 - 12	
Cleaning	13	
Test certificate	14	
Contact information	16	



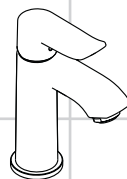
Metris 110

31084000 (RSK: 8227443)



Metris S

31068000 (RSK: 8227346)



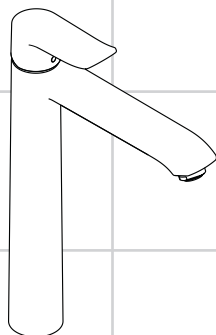
Metris 100

31186000 (RSK: 8227520)



Metris 200

31185000 (RSK: 8227523)



Metris 260

31184000 (RSK: 8227521)



Accepterad
monteringsanvisning
2016:1



Safety Notes

- ⚠ Gloves should be worn during installation to prevent crushing and cutting injuries.
- ⚠ The product may only be used for bathing, hygienic and body cleaning purposes.

Installation Instructions

- Prior to installation, inspect the product for transport damages. After it has been installed, no transport or surface damage will be honoured.
- The plumbing codes applicable in the respective countries must be observed.
- The drain valve must only be used as intended. It is not allowed to attach other objects to the drain valve, for example a semi-pedestal.
- If you wish to increase the water flow, the EcoSmart® (flow limiter) located behind the aerator can be removed.

Pressure and tightness test

- The mixer connections must be tested of tightness after installation.

Technical Data

Mixer with EcoSmart® (flow limiter, 5 l/min)

Operating pressure:	max. 1 MPa
Recommended operating pressure:	0,1 - 0,5 MPa
Test pressure:	1,6 MPa
(1 MPa = 10 bar ≈ 147 PSI)	
Hot water temperature:	max. 70 °C
Recommended hot water temp.:	60 °C
Thermal disinfection:	max. 70 °C / 4 min

The product is exclusively designed for drinking water!

Symbol description



Adjustment (see page 6)
To adjust the hot water limiter.



Dimensions (see page 8)



Flow diagram
(see page 8)



Operation (see page 7)

- ⚠ Hansgrohe recommends not to use as drinking water the first half liter of water drawn in the morning or after a prolonged period of non-use.
- ⚠ After periods of prolonged non-use, but at least every third day, the fittings must be opened with the handle in hot and cold position to prevent stagnation in the connecting lines. Let the water run until the water temperature is constant.



Spare parts (see page 10)



Cleaning (see page 13)



Test certificate (see page 14)





! Säkerhetsanvisningar

- △ Handskar ska bäras under monteringsarbete för att undvika kläm- och skärskador.
- △ Produkten får bara användas till kroppshygien med bad och dusch.

Monteringsanvisningar

- Det måste undersökas om produkten har transportskador innan den monteras. Efter monteringen accepteras inga transport- eller ytskiktsskador.
- De installationsriktlinjer som gäller i länderna ska följas.
- Bottenventilen får bara användas till det som den är avsedd för. Det är inte tillåtet att montera andra föremål, t.ex. en kåpa, vid bottenventilen.
- Om större vattenflöde önskas kan EcoSmart® (flödeskontroll) som sitter bakom perlatorn tas bort.

Tryck och täthetsprov

- Blandarens anslutningar skall täthetkontrolleras efter installationen.

Tekniska data

Blandare med EcoSmart® (flödeskontroll, 5 l/min)	
Driftstryck:	max. 1 MPa
Rek. driftstryck:	0,1 - 0,5 MPa
Tryck vid provtryckning: (1 MPa = 10 bar ≈ 147 PSI)	1,6 MPa
Varmvattentemperatur:	max. 70 °C
Rek. varmvattentemp.:	60 °C
Termisk desinfektion:	max. 70 °C / 4 min

Produkten är enbart avsedd för dricksvatten!

Symbolförklaring



Inställning av maxtemperatur (se sidan 6)
Ställa in varmvattenregleringen.



Måtten (se sidan 8)



Flödesschema
(se sidan 8)

Hantering (se sidan 7)

- △ Hansgrohe rekommenderar att den första halvlitern inte används som dricksvatten på morgonen eller efter längre perioder utan användning.
- △ För att undvika en stagnering i anslutningsledningarna måste blandaren öppnas och spolats kallt och varmt tills en jämn temperatur är uppnådd när den inte har använts på länge, dock minst var tredje dag.



Reservdelar (se sidan 10)

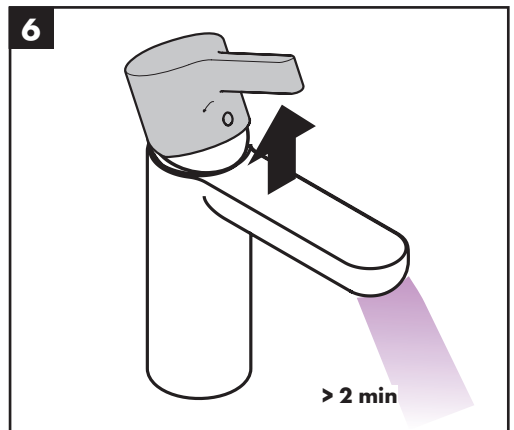
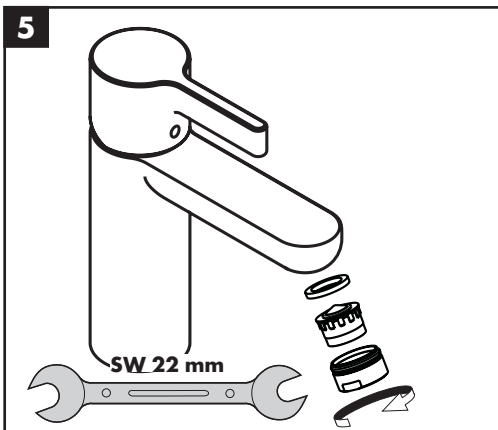
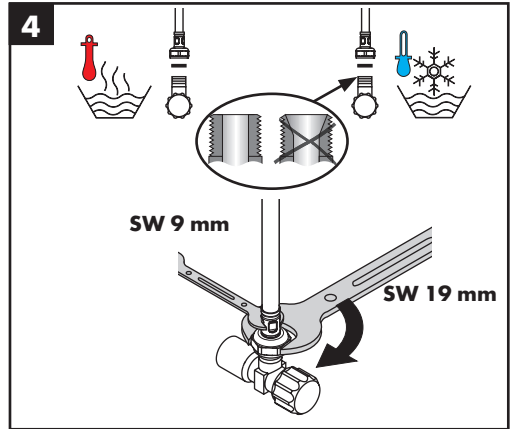
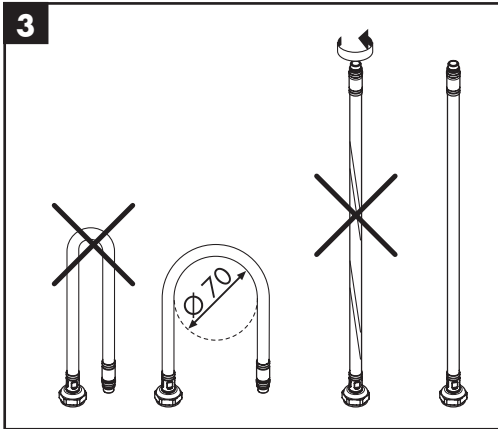
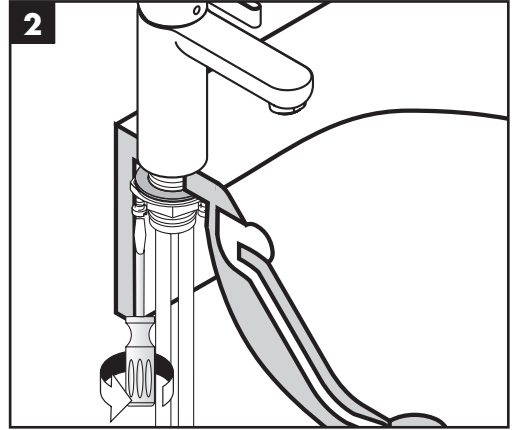
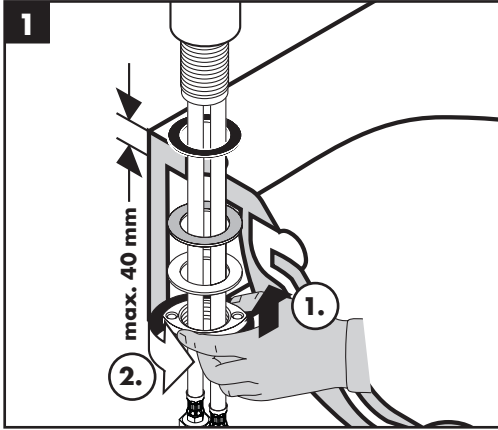


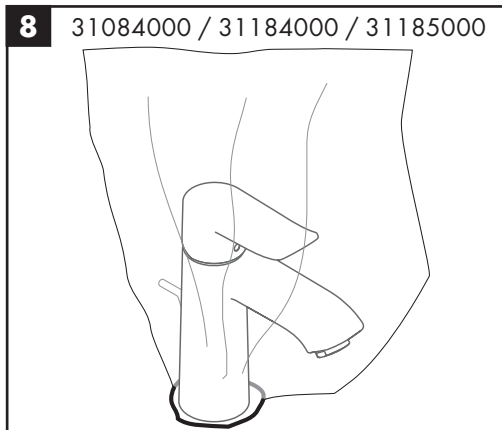
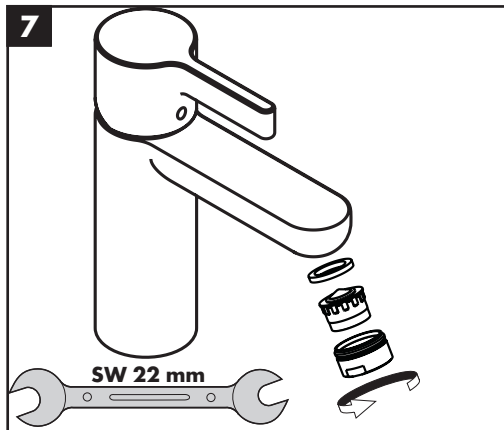
Rengöring (se sidan 13)

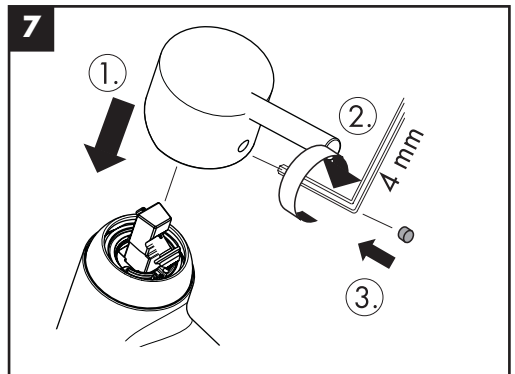
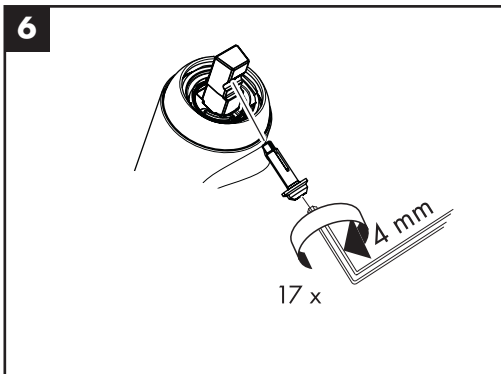
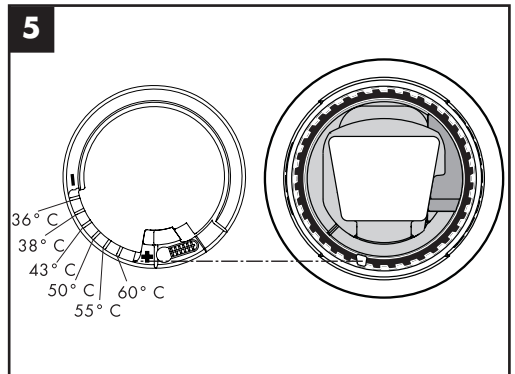
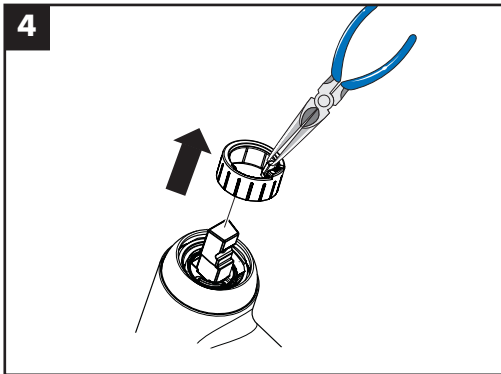
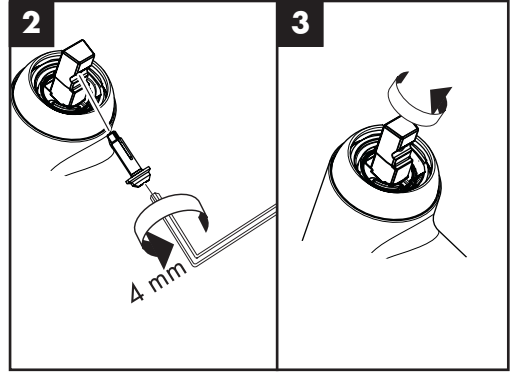
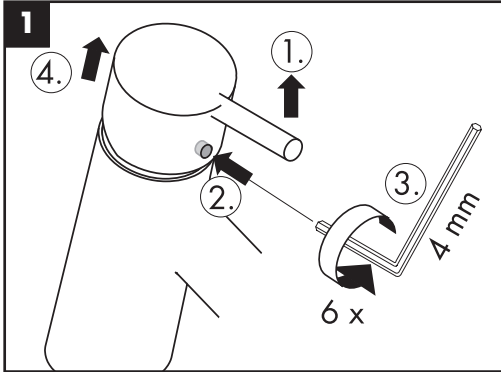


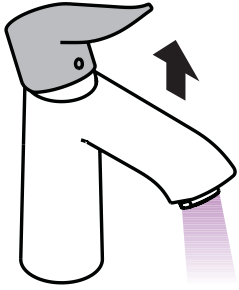
Testsigill (se sidan 14)



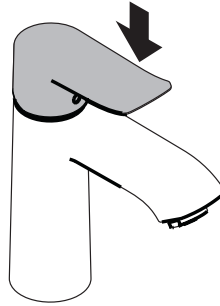




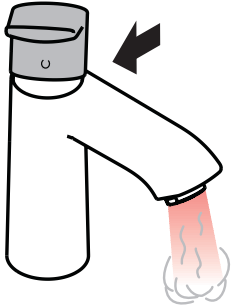




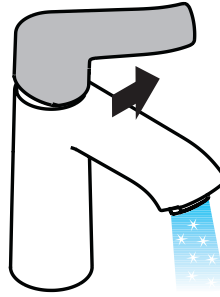
open / öppna



close / stänga



hot / varmt



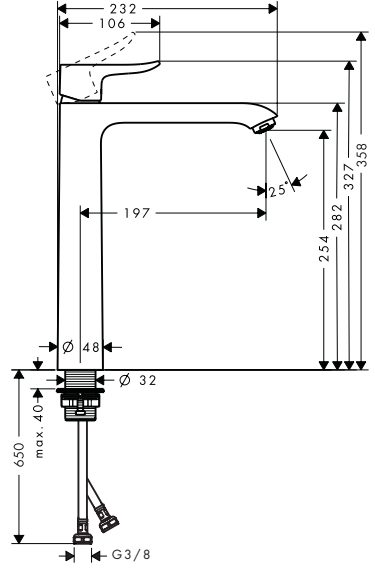
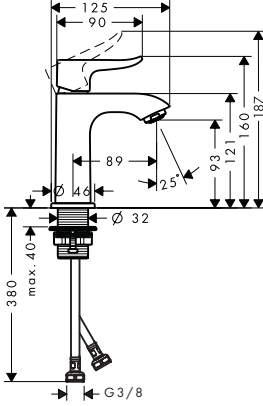
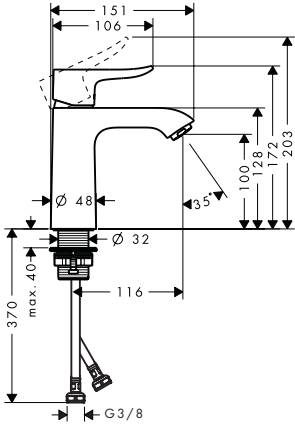
cold / kallt



Metris 110 31084000

Metris 100 31186000

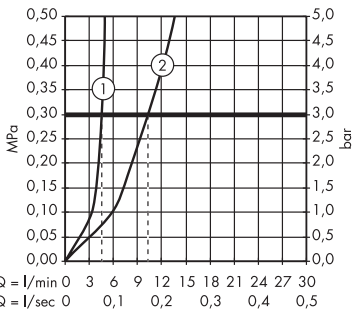
Metris 260 31184000

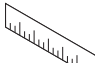


Metris 110 31084000

Metris 100 31186000

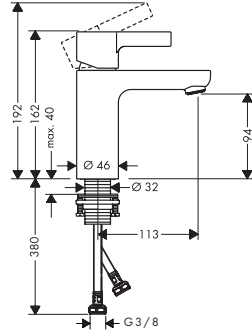
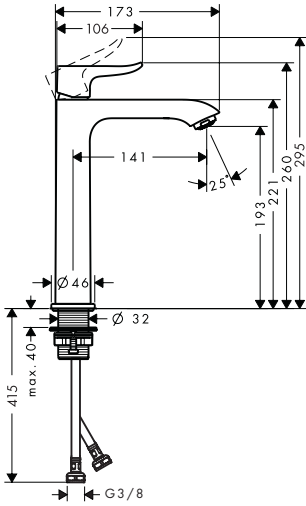
Metris 260 31184000





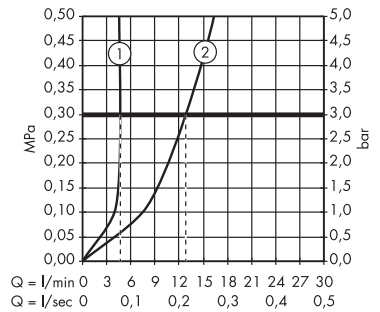
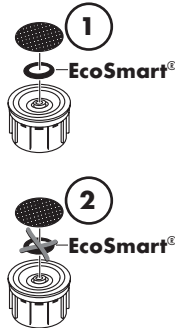
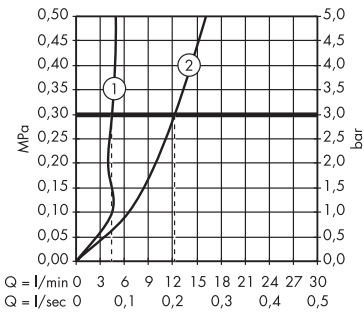
Metris 200 31185000

Metris S 31068000



Metris 200 31185000

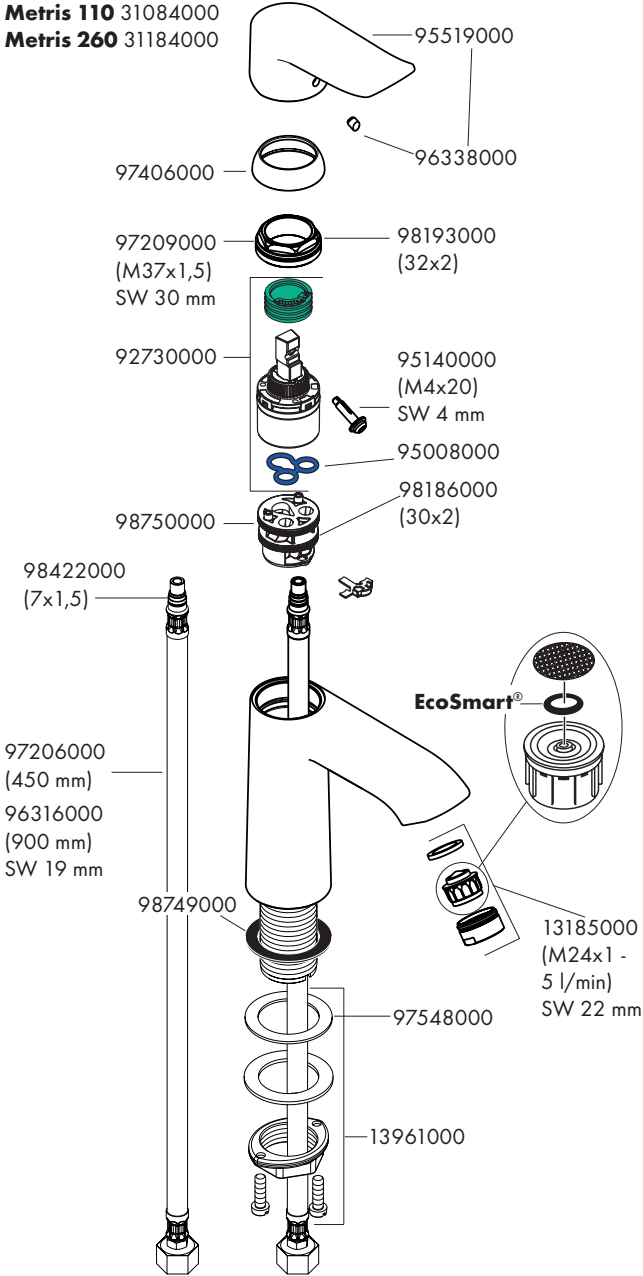
Metris S 31068000





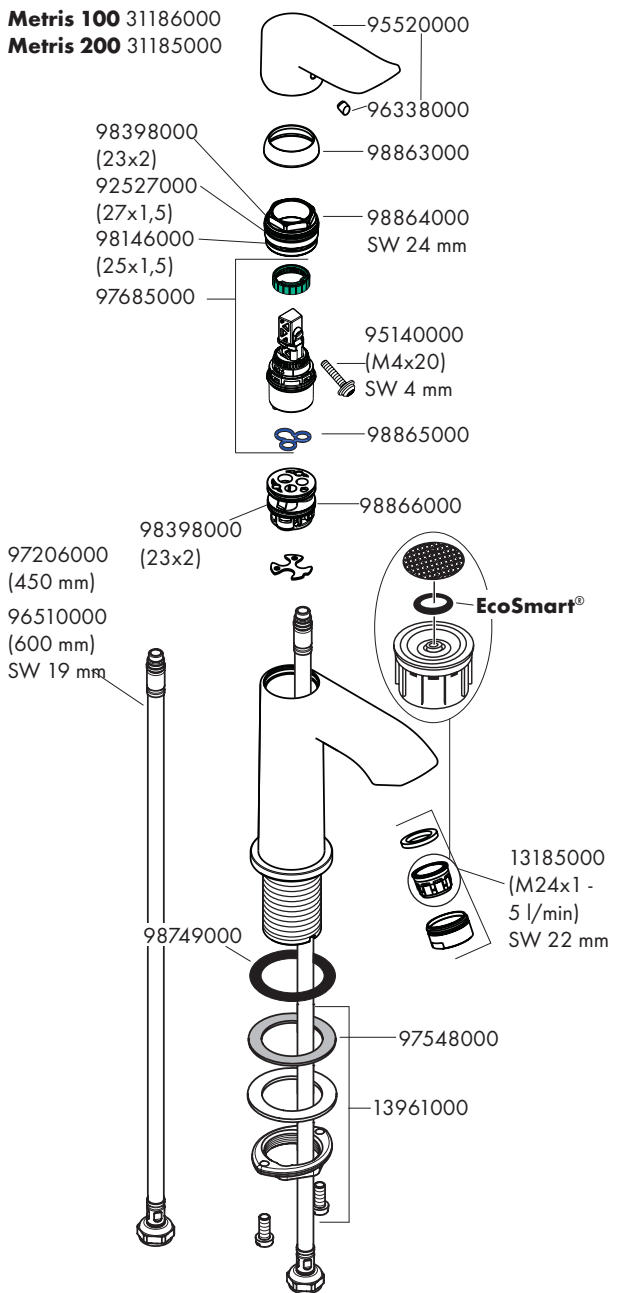
Metris 110 31084000

Metris 260 31184000



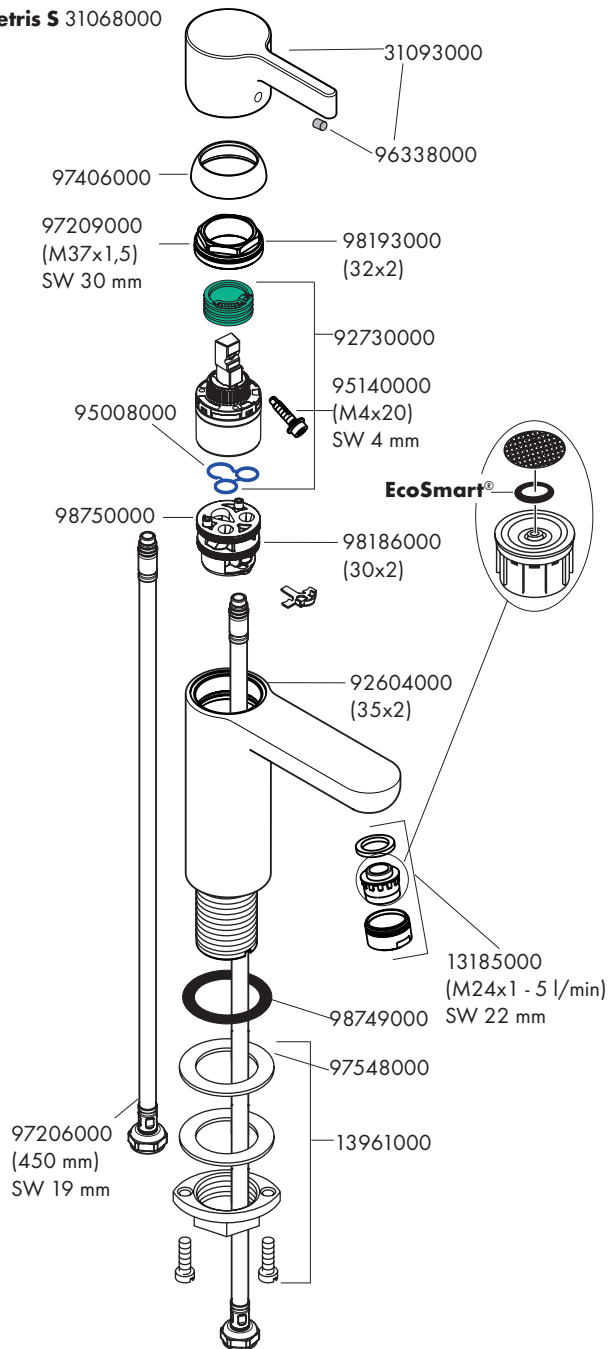


Metris 100 31186000
Metris 200 31185000





Metris S 31068000



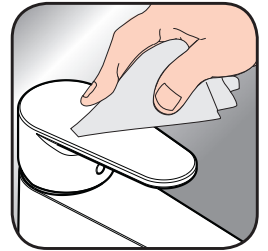


EN Cleaning recommendation / Warranty / Contact

SV Rengöringsrekommendationer / Garanti / Contacto



[www.hansgrohe.com/
cleaning-recommendation](http://www.hansgrohe.com/cleaning-recommendation)



[www.hansgrohe.com/
cleaning-recommendation](http://www.hansgrohe.com/cleaning-recommendation)



[www.hansgrohe.com/
cleaning-recommendation](http://www.hansgrohe.com/cleaning-recommendation)



[www.hansgrohe.com/
cleaning-recommendation](http://www.hansgrohe.com/cleaning-recommendation)



31068000	1370
31084000	1370
31184000	1370
31185000	1370
31186000	1370

