

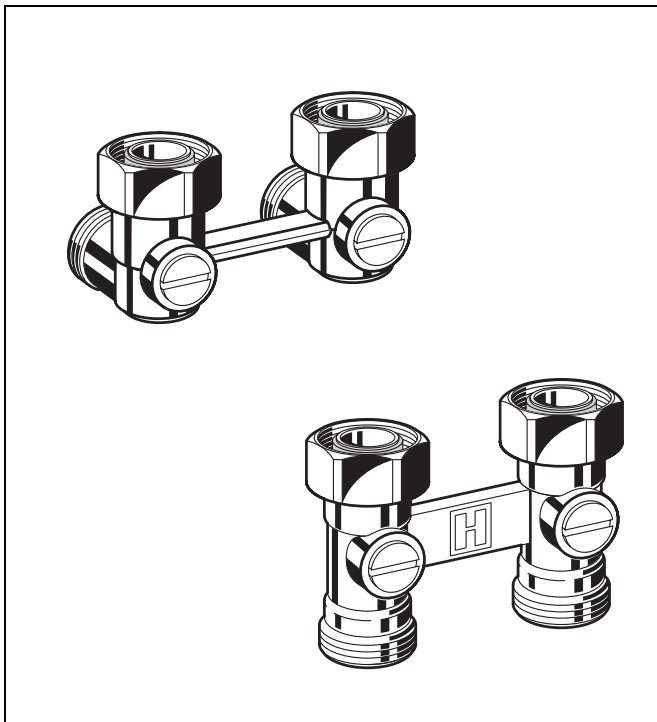


Hahn-Block

HB

Voreinstellbare Verschraubung für Kompaktheizkörper

Produkt-Datenblatt



Anwendung

Der Hahn-Block HB ist eine Absperrverschraubung für Kompaktheizkörper mit einem Mittenabstand von 50 mm. Sie wird zur Absperrung von einzelnen Heizkörpern mit integrierten Ventilgarnituren in Zweirohr-Anlagen eingesetzt.

Diese Absperrverschraubung ist geeignet für Heißwasser-Heizungsanlagen.

Der Hahn-Block HB mit 1/2" Innengewinde eignet sich u.a. für Heizkörper folgender Hersteller:

Bemm	Finimètal	Northor	Superia
Concept	Ferrolì	Purmo	Thor
Dia-Norm	Henrad	Radson	VEHA
Dia-therm	Korado	Schäfer	Vogel & Noot
Dura	Manaut	Stelrad	

Der Hahn-Block HB mit 3/4" Außengewinde eignet sich u.a. für Heizkörper der folgenden Hersteller:

Baufa	Buderus	Kermi	Ribe
Brötje	De Longhi	Reusch	RIOPanel
Brugman			

Ausführung

Der HB besteht aus:

- Ventilgehäuse in Durchgangsform für Bodenanschluss oder in Eckform für Wandanschluss
- Kugelventileinsatz
- Heizkörperanschluss
- Universal-Außengewindeanschluss (Eurokonus-Anschluss) für Kupferrohr, Präzisionsstahlrohr, Kunststoffrohr oder Verbundrohr

Werkstoffe

- Ventilgehäuse aus Press-Messing
- Kugelventileinsatz aus Messing
- O-Ringe aus EPDM
- Anschlüsse aus Messing
- Heizkörperanschlüsse aus Messing
- Sitzdichtung aus PTFE
- Dichtungen aus EPDM

Besondere Merkmale

- Durchflussrichtung optional. Werte gelten für beide Durchflussrichtungen
- Robustes Ventilgehäuse aus Messing
- Anschluss rohreseitig 3/4" Außengewinde für Kupferrohr, Weichstahlrohr, Kunststoff und Verbundrohre
- Anschluss heizkörperseitig 3/4" Außengewinde mit Konus

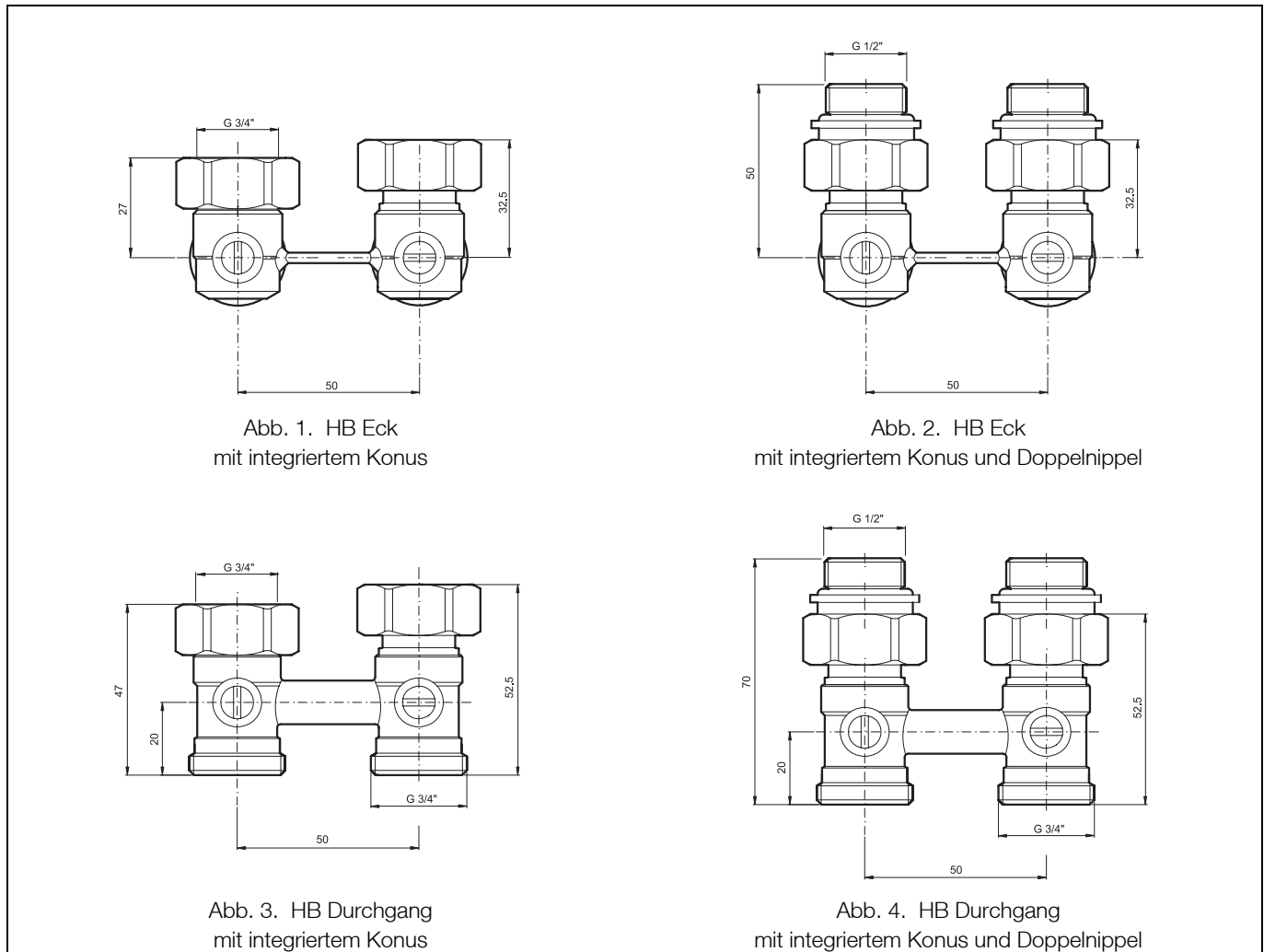
Technische Daten

Medium	Wasser
ph-Wert	8...9,5
Betriebstemperatur	max. 120°C
Betriebsdruck	max. 10.0bar
k _{vs} -Wert	
Durchfluss	3,5
Eck	1,8

Funktion

Der Vor- und Rücklauf des Heizkörpers kann durch Drehen des Absperreinsatzes im HB mit einem Schraubendreher in die waagerechte Stellung abgesperrt werden. Die Verschraubungen werden voll geöffnet ausgeliefert.

Baumaße



Hinweis: Alle Maße in mm, falls nicht anders angegeben.

Bestellinformation

Tabelle 1. Baumaße und Bestellinformationen

Art.-Nr.	Ausführung	Beschreibung	Rohranschluss	Heizkörperanschluss	DN	k _{VS} -Wert
7738306458	HB-E3/4"x3/4"	Eck (Wandanschluss) mit integriertem Konus	3/4" AG	3/4" AG	15	1,8
7738306641	HB-E1/2"x3/4"	Eck (Wandanschluss) mit integriertem Konus und Doppelrippel	3/4" AG	1/2" IG	15	1,8
7738306459	HB-D3/4"x3/4"	Durchgang (Bodenanschluss) mit integriertem Konus	3/4" AG	3/4" AG	15	3,5
7738306642	HB-D3/4"x1/2"	Durchgang (Bodenanschluss) mit integriertem Konus und Doppelrippel	3/4" AG	1/2" IG	15	3,5

Einbaubeispiel

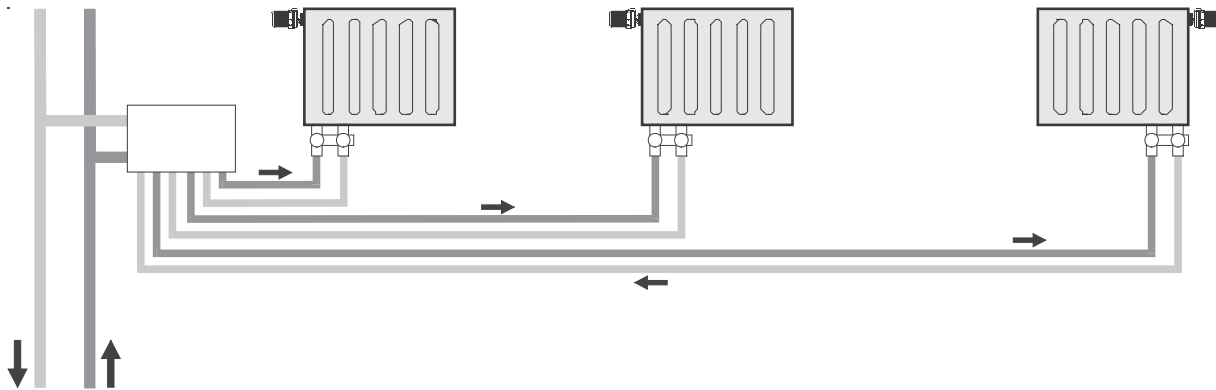
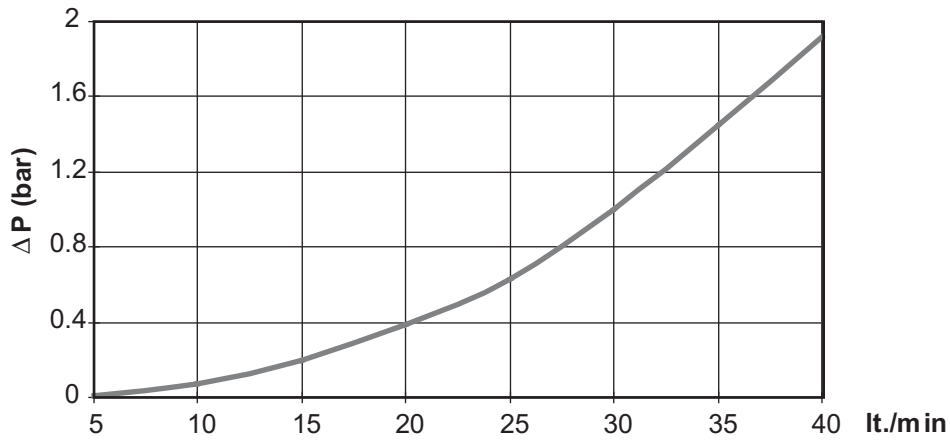


Abb. 5. Zweirohr-Anlage mit Wohnungsverteiler und HB

Bitte beachten:

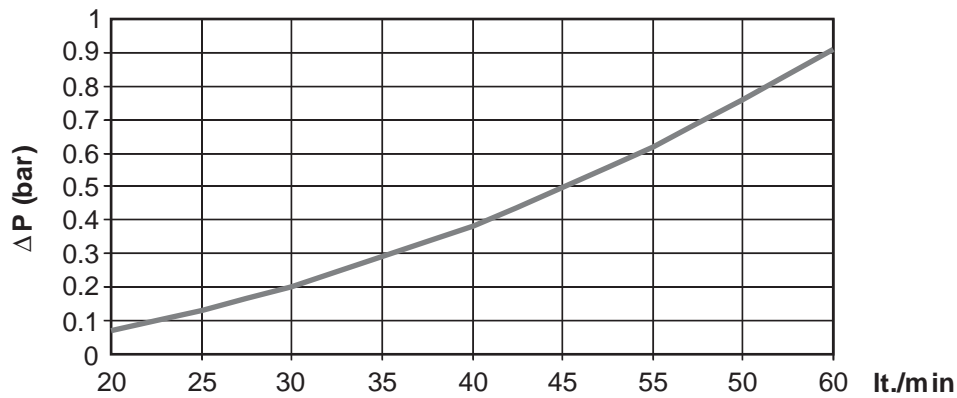
- Zur Vermeidung von Steinbildung und Korrosion sollte die Zusammensetzung des Heizmediums der VDI-Richtlinie VDI 2035 "Korrosionsschutz in Wasserheizungsanlagen" entsprechen.
- Heizmittelzusätze müssen für EPDM-Dichtungen geeignet sein. Im Medium enthaltene Mineralöle bzw. mineralöhlhaltige Stoffe jeder Art führen zum Aufquellen und zum wahrscheinlichen Ausfall von EPDM-Dichtungen.
- Die Anlage ist vor Inbetriebnahme zu spülen
- Beanstandungen, die auf Nichteinhaltung dieser Empfehlungen zurück zu führen sind, müssen bei einem Werkseinsatz in Rechnung gestellt werden.
- Sollten Sie besondere Wünsche oder Anforderungen an unsere Armatur haben, sprechen Sie uns bitte an.

Durchflussdiagramm HB-E 3/4"x3/4" / HB-E 3/4"x1/2"



lt./min	5	10	15	20	25	30	35	40
Δp (bar)	0.01	0.07	0.20	0.39	0.63	1.00	1.45	1.92

Durchflussdiagramm HB-D 3/4"x3/4" / HB-D 3/4"x1/2"



lt./min	20	25	30	35	40	45	50	55	60
Δp (bar)	0,07	0,13	0,20	0,29	0,38	0,50	0,62	0,76	0,91

