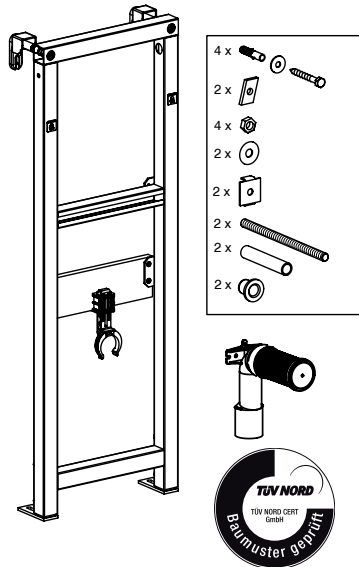


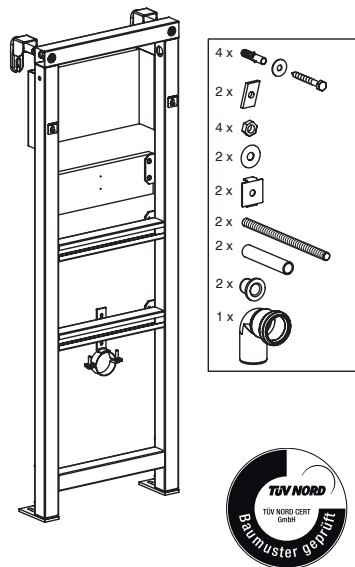
WT

WASTAFEL / WASCHTISCH
WASH BASIN / LAVABO



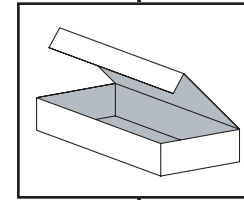
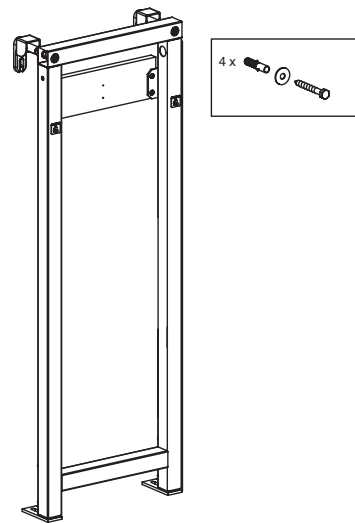
UR

URINOIR / URINAL

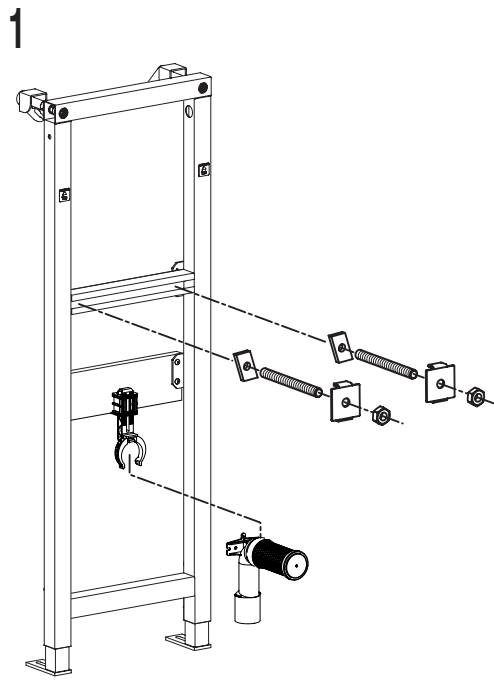


BAD

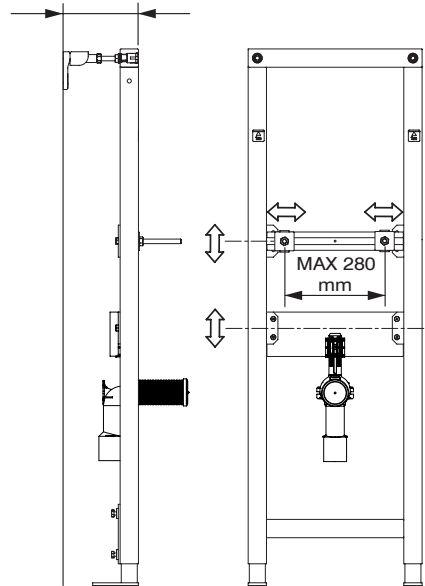
BAD/DOUCHE / BADE-/DUSCHWANNE
BATH/SHOWER / BAIN/DOUCHE



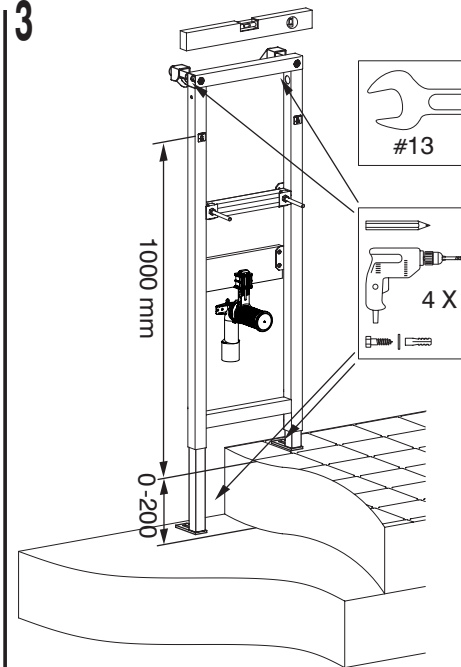
WT



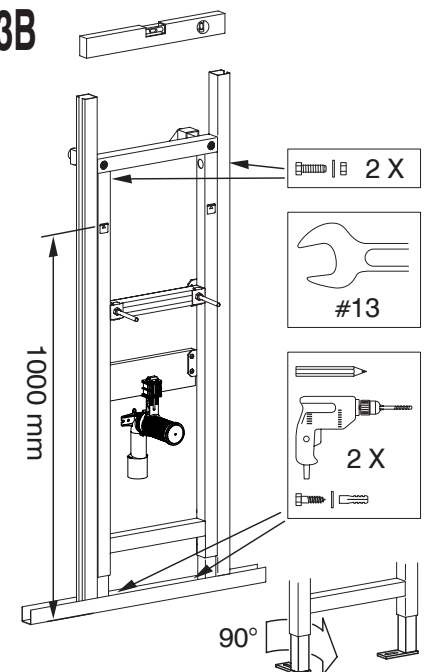
2 MAX 200 mm
MIN 135 mm



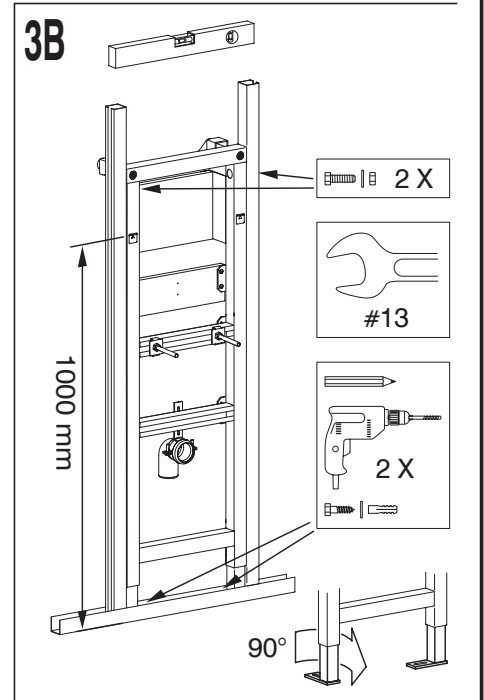
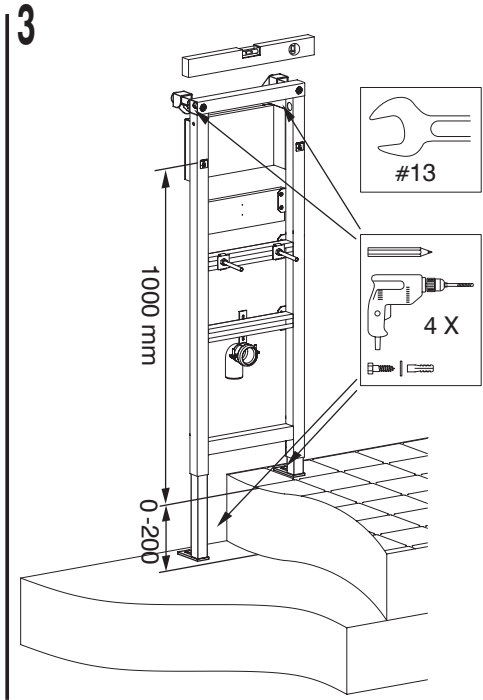
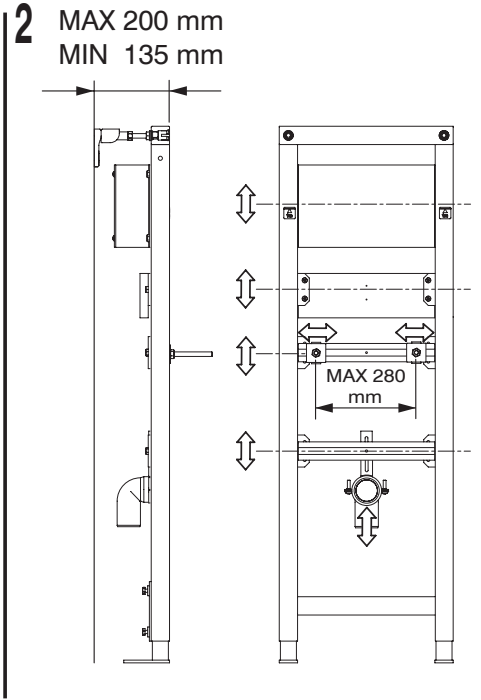
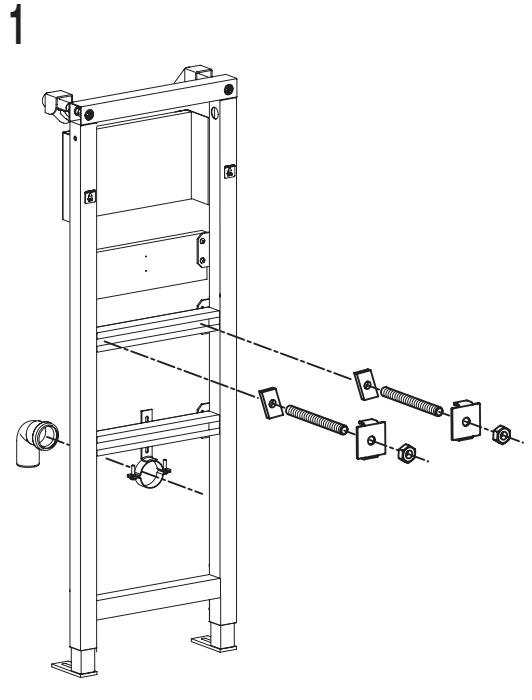
3



3B



U
R



B
A
D

