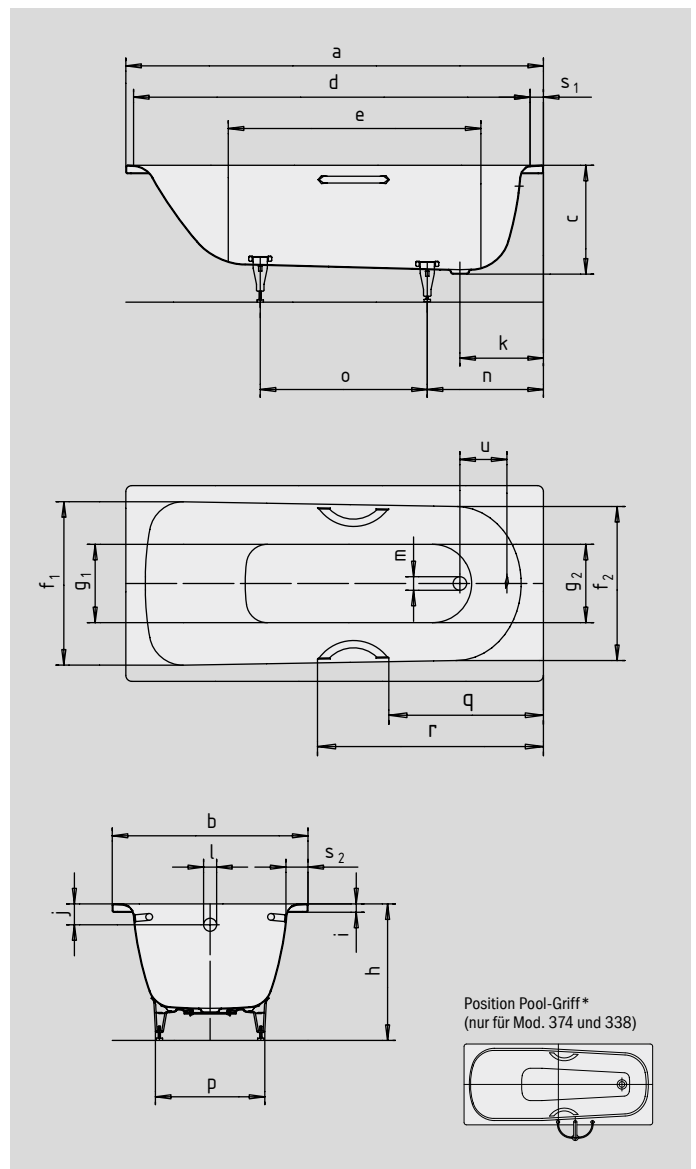


SANIFORM PLUS SANIFORM PLUS STAR

- einsitzige Wanne mit am Fußende positioniertem Ablauf
- klassische Viereckvariante
- auch mit Griffen erhältlich
- aus KALDEWEI Stahl-Email



Abbildungen ähnlich



Modell-Nr.	360-1/330	361-1/331	332	335	371-1/334	372-1/333	336	374/338*	375-1/337
Äußere Länge	a	1400	1500	1600	1700	1700	1600	1700	1800 mm
Äußere Breite	b	700	700	700	700	730	750	750	800 mm
Tiefe	c	410	410	410	410	410	410	430	430 mm
Innere Länge (oben)	d	1230	1330	1430	1530	1530	1430	1530	1630 mm
Innere Länge (unten)	e	850	950	1050	1150	1150	1050	1150	1200
Innere Breite (oben)	f ₁ ; f ₂	550; 530	550; 530	550; 530	550; 530	550; 530	600; 580	600; 580	630; 640
Innere Breite (unten)	g ₁ ; g ₂	390; 350	390; 350	390; 350	390; 350	390; 350	440; 400	440; 400	520; 450 mm
Höhe mit Füßen	h	545-560	545-560	545-560	545-560	545-560	545-560	545-560	555-560 mm
Randhöhe	i	32	32	32	32	32	32	32	32 mm
Abstand Oberkante bis Mitte Überlaufloch	j	63	63	63	63	63	63	63	75 mm
Abstand Wannrand bis Mitte Ablaufloch	k	310	320	310	310	310	310	285	310 mm
Durchmesser Überlaufloch	l	52	52	52	52	52	52	52	52 mm
Durchmesser Ablaufloch	m	52	52	52	52	52	52	52	52 mm
Abstand Fußseite Wannrand bis Mitte Fuß	n	455	445	450	450	450	445	445	470 mm
Abstand zwischen den Füßen	o	445	555	600	740	740	640	750	830 mm
Fußbreite max.	p	380	380	380	380	370	430	430	480 mm
Abstand Wannrand (Fußseite) bis Anfang Griff	q	484,5	534,5	584,5	634,5	634,5	584,5	634,5	684,5 mm
Abstand Wannrand (Fußseite) bis Ende Griff	r	758,5	808,5	858,5	908,5	908,5	858,5	908,5	958,5 mm
Randbreite (Fußseite; Längsseite)	s ₁ ; s ₂	70; 75	70; 75	70; 75	70; 75	85; 90	70; 75	70; 75	60; 55
Abstand Mitte Ab- bis Mitte Überlaufloch	u	212	222	212	212	212	218	218	221
Nutzinhalt** in Ltr.		67	82	93	111	111	107	123	150
Gewicht der emaillierten Badewanne in kg		40	40	47	48	49	47	50	55
Antislip		∅ 288	∅ 288	∅ 288	∅ 288	∅ 288	∅ 288	∅ 288	∅ 288 mm
Vollantislip		600 x 220	600 x 220	600 x 220	850 x 240	850 x 240	600 x 220	900 x 300	600 x 220

Fertigungstechnische Änderungen, Toleranzen und Irrtümer vorbehalten. Abbildungen ähnlich.
** Nutzinhalt = Wasserinhalt abzgl. durchschnittlich 70 Ltr. Verdrängung.